

2018학년도 4월 고3 전국연합학력평가

정답 및 해설

• 4교시 과학탐구 영역 •

[생명 과학 I]

1	④	2	⑤	3	③	4	②	5	③
6	③	7	④	8	⑤	9	⑤	10	①
11	①	12	④	13	④	14	①	15	③
16	②	17	④	18	③	19	⑤	20	②

1. [출제의도] 세포의 특성 이해하기

A는 엽록체이다. A에서 빛에너지가 화학 에너지로 전환된다. 독감 바이러스는 유전 물질과 단백질로 구성된다. 나. (나)는 독립적으로 물질대사를 할 수 없다.

2. [출제의도] 물질대사 이해하기

(가)는 포도당이 녹말로 합성되는 동화 작용이다. (나)는 포도당이 O₂에 의해 산화되어 CO₂와 H₂O로 분해되는 세포 호흡 과정이다. 물질대사 (가)와 (나)에 모두 효소가 필요하다.

3. [출제의도] 세포 분열 분석하기

체세포 분열 과정에서 염색 분체가 분리된다. 감수 1분열에서 상동 염색체가 분리되고, 감수 2분열에서 염색 분체가 분리된다. I 시기는 DNA가 복제되는 S기이다. 나. II 시기 세포의 핵상은 2n이고, III 시기 세포의 핵상은 n으로 서로 다르다.

4. [출제의도] 생물의 구성 체제 적용하기

식물의 구성 단계는 세포→조직→조직계→기관→개체이고, 동물의 구성 단계는 세포→조직→기관→조직계→개체이다. 간에는 상피 조직, 결합 조직, 근육 조직, 신경 조직이 모두 있다. 나. 표피 조직은 표피 조직계에 속한다. 나. 잎의 구성 단계는 기관이고, 소화계의 구성 단계는 기관계이다. 잎의 구성 단계와 소화계의 구성 단계는 서로 다르다.

5. [출제의도] 염색체 분석하기

④와 ⑥는 모양과 크기가 같은 상동 염색체이다. 이 핵형 분석 결과에서 관찰되는 X 염색체 수는 2, 상염색체의 염색 분체 수는 88이므로 상염색체의 염색 분체 수 / X 염색체 수 = 44이다. 나. 이 사람은 성염색체가 XXY로 클라인펠터 증후군의 염색체 이상을 보인다.

6. [출제의도] 종 사이 상호 작용 적용하기

(가)는 포식과 피식, (나)는 상리 공생, (다)는 경쟁이다. 상리 공생 관계인 두 종은 서로 이익을 얻는다. 나. 흰둥가리와 말미잘 사이의 상호 작용은 상리 공생으로 (나)의 예에 해당한다.

7. [출제의도] 질병의 원인 이해하기

결핵의 원인이 되는 병원체 A는 세균, 무좀의 원인이 되는 병원체 B는 곰팡이이다. 세균과 곰팡이는 모두 유전 물질을 가진다. 나. 고혈압은 비감염성 질병이다.

8. [출제의도] 생명체 구성 물질 적용하기

A는 셀룰로스, B는 ATP, C는 단백질이다. 셀룰로스는 다당류에 해당한다. ATP는 당, 인산, 염기로 구성되며 고에너지 인산 결합을 가진다. 뉴클레오솜의 구성 성분에는 DNA와 단백질이 있으므로 뉴클레오솜에는 단백질이 포함된다.

9. [출제의도] 유전의 기본 원리 분석하기

표현형이 ①인 개체와 표현형이 ②인 개체의 털색에 대한 유전자형은 모두 이형 접합이고, 꼬리 길이에 대한 유전자형도 모두 이형 접합이므로 두 개체의 털색과 꼬리 길이에 대한 유전자형은 서로 같다. F₁의 한 개체를 검정 교배하여 얻은 자손(F₂)의 표현형 비가 검은색 털, 긴 꼬리: 검은색 털, 짧은 꼬리: 회색 털, 긴 꼬리: 회색 털, 짧은 꼬리 = 1:1:1:1 이므로 털색 유전자와 꼬리 길이 유전자는 서로 다른 염색체에 존재한다. 나. 긴 꼬리 개체와 짧은 꼬리 개체를 교배하여 얻은 자손(F₁)의 표현형이 모두 긴 꼬리이므로 긴 꼬리 대립 유전자는 짧은 꼬리 대립 유전자에 대해 우성이다.

10. [출제의도] 생물과 환경의 상호 관계 적용하기

①은 비생물적 환경 요인이 생물 군집에 영향을 미치는 작용, ②은 생물 군집이 비생물적 환경 요인에 영향을 미치는 반작용이다. 나. ①은 작용이다. 나. (나)에서 빛이 양엽과 음엽의 울타리 조직 두께에 영향을 주는 것은 ①에 해당한다.

11. [출제의도] 혈당량 조절 분석하기

A는 공복 상태 혈당량이 126 이상이고, 포도당 섭취 2시간 후 혈당량이 200 이상이므로 당뇨병으로 진단된다. B는 공복 상태 혈당량이 100 미만이고, 포도당 섭취 2시간 후 혈당량이 140 미만이므로 정상인이다. 나. 구간 I 동안 간에서 글리코젠 합성량은 A보다 B가 많다. 나. B에서 혈중 인슐린의 농도는 t₂일 때보다 t₁일 때가 높다.

12. [출제의도] 흥분의 전달 분석하기

A는 감각 뉴런, B와 C는 운동 뉴런이다. A에 역치 이상의 자극을 주면 흥분이 전달되어 B에서 활동 전위가 발생한다. 척수의 속질은 회색질, 겉질은 백색질로 C의 신경 세포체는 척수의 회색질에 존재한다. 나. B는 체성 신경에 속한다.

13. [출제의도] 방어 작용 이해하기

대식 세포는 항원을 식균 작용한 후 항원의 정보를 보조 T 림프구에 전달한다. (가)는 B 림프구가 항체를 생성하여 분비하는 체액성 면역이다. (나)는 항원에 감염된 세포가 T 림프구에 의해 용해되는 세포성 면역이다. 나. (가)는 특이적 면역이다.

14. [출제의도] 생물 다양성 분석하기

생물 다양성은 유전적 다양성, 종 다양성, 생태계 다양성을 포함한다. 나. 같은 종의 무당벌레에서 반점 무늬가 다양하게 나타나는 것은 유전적 다양성에 해당한다. 나. 한 생태계 내에 존재하는 생물 종의 다양한 정도를 종 다양성이라고 한다.

15. [출제의도] 연관 유전 분석하기

부모 중 한 명은 A와 B, a와 D가 연관되어 있고, 다른 한 명은 A와 D, a와 B가 연관되어 있다. 유전자형이 각각 AaBd인 부모 사이에서 태어날 수 있는 자손(F₁)의 유전자형은 AABD, AaBB, AaDD, aaBD 이므로, ①의 유전자형이 AaBB일 확률은 1/4이다. 나. (나)는 1쌍의 대립 유전자에 의해 결정되며, 대립 유전자가 3개이므로 (나)의 유전은 복대립 유전이다.

16. [출제의도] 흥분의 전도 분석하기

말이집 신경에서 흥분의 이동은 도약 전도를 통해 일어난다. I은 축삭 돌기에서 말이집으로 싸여 있는 부분이고, II는 축삭 돌기에서 말이집으로 싸여 있지 않은 부분이다. 나. P가 탈분극 상태일 때 P에서 Na⁺의 농도는 세포 안보다 세포 밖이 높다. 나. I은 말이집으로 싸여 있는 부분이다.

17. [출제의도] 염색체 비분리 분석하기

①은 어머니, ②은 누나, ③은 아버지이다. ①과 ②에서 A*의 DNA 상대량은 1로 같지만 (가)의 발현 여부는 서로 다르므로 (가)의 유전자는 X 염색체에 있다. B*가 X 염색체에 있으면 누나는 B*를 가지게 되지만 누나의 B* DNA 상대량이 0이므로 (나)의 유전자는 상염색체에 있다. 나. 철수의 성염색체는 XXY이고, A와 A*를 모두 가지므로 ④가 형성될 때 염색체 비분리는 감수 1분열에서 일어났다.

18. [출제의도] 근수축 분석하기

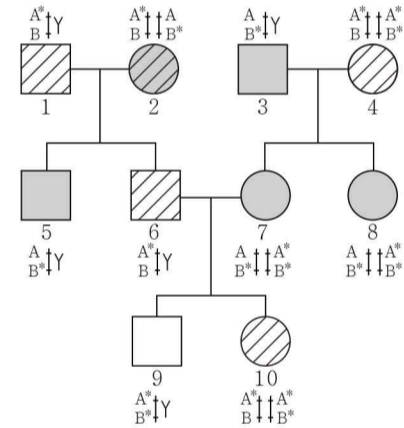
근수축 과정에서 A대의 길이는 변하지 않는다. 그림은 액틴 필라멘트와 마이오신 필라멘트가 겹치는 부분에서 관찰되는 단면이다. 나. ④일 때 마이오신 필라멘트의 길이는 1.6μm이다. 나. 그림은 H대에서 관찰되는 단면이 아니다. H대의 단면에서는 마이오신 필라멘트만 관찰된다.

19. [출제의도] 물질의 생산과 소비 분석하기

총생산량은 식물 군집이 광합성을 통해 생산한 유기물의 총량이다. 성장량, 고사량, 낙엽량, 피식량은 순생산량에 포함된다. 호흡량은 총생산량에서 순생산량을 뺀 유기물의 양이므로 이 식물 군집의 호흡량은 t₁일 때보다 t₂일 때가 크다.

20. [출제의도] 가계도 분석하기

유전병 ①과 ②에 대한 유전자를 가계도에 나타내면 그림과 같다.



1은 B와 B* 중 한 가지만 가지므로 ① 유전자와 ② 유전자는 X 염색체에 존재한다. 만약 A*가 유전병 ① 대립 유전자라면 9에서 유전병 ①이 나타나야 하지만 9의 표현형은 정상이므로, A*는 유전병 ① 대립 유전자가 아니다. 6은 남성이며 A*와 B가 연관된 염색체를 가진다. 7은 여성이며 A와 B*가 연관된 염색체와 A*와 B*가 연관된 염색체를 가진다. 10의 동생이 태어날 때, 이 아이에게서 ①과 ②이 모두 나타날 확률은 1/4이다. 나. A는 유전병 ① 대립 유전자이다. 나. 2는 A*와 B*가 연관된 염색체를 갖지 않는다.